

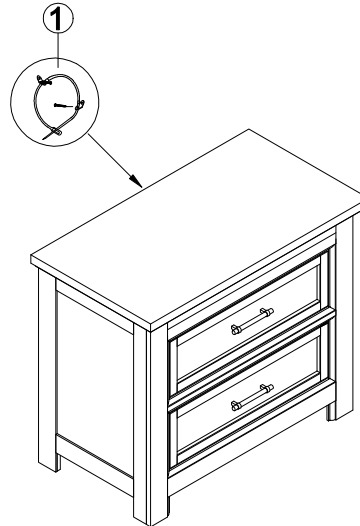
Tremblant Nightstand Table de chevet Tremblant

URBAN BARN

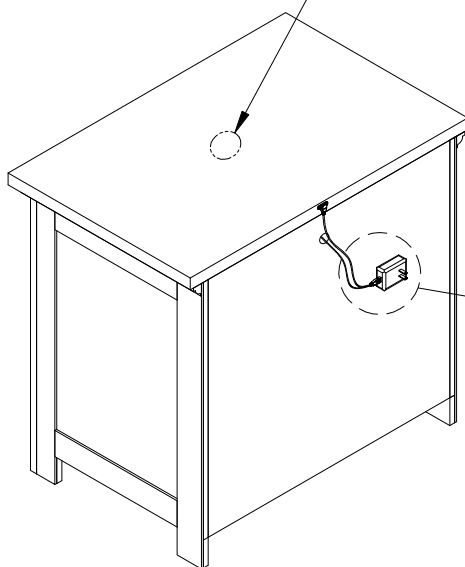
Assembly Instructions / Instructions d'assemblage

PARTS PACKING CONFIGURATIONS / SCHÉMA DES PIÈCES

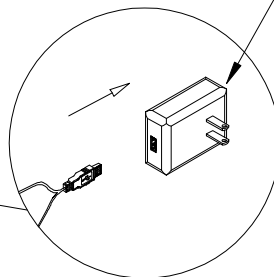
BOX #1
BOÎTE 1
A. NIGHTSTAND 1PC/ TABLE DE NUIT x 1



WIRELESS CHARGER CHARGEUR SANS FIL



PROVIDES POWER FOURNIT L'ALIMENTATION ÉLECTRIQUE



- 1) Locate the USB coming out of the back panel, and plug in the Power Pack.
 - 2) Plug the Power Pack into a 110V Wall Outlet.
 - 3) Place your Wireless-charging capable Phone over the sticker (located in the front center of the nightstand. When in the correct position, the GREEN LIGHT will illuminate on the USB on the back of the nightstand.
- *The wireless charger will shut-off when the device reaches 98-99% charged and the GREEN LIGHT will turn off.

- 1) Localiser le câble USB sortant du panneau arrière et le brancher au bloc d'alimentation.
 - 2) Brancher le bloc d'alimentation dans une prise murale de 110 V.
 - 3) Placer un téléphone compatible avec le chargement sans fil sur l'autocollant (situé au centre avant de la table de chevet). Lorsqu'il est dans la bonne position, le VOYANT VERT s'allume sur le câble USB à l'arrière de la table de chevet.
- * Le chargeur sans fil et le VOYANT VERT s'éteignent lorsque l'appareil atteint 98-99 % de charge.

HARDWARE PACKED IN BOX #1 / QUINCAILLERIE DANS LA BOÎTE 1

No	Description	Image	Quantity Quantité
1	TIPPING RESTRAINT TROUSSE ANTI-BASCULEMENT		x 1

TOOL REQUIRED PHILLIPS-HEAD SCREWDRIVER (NOT PROVIDED)
OUTIL REQUIS : TOURNEVIS PHILLIPS (NON COMPRIS)

